

GS-90 - Zugmaschine

Hersteller	Scania
Modell	R560LA6X4HNB
FIN	XLER6X40005189907
FZNR	H23-5226

Technische Daten

1. Achse	8.000 kg
2. Achse	9.500 kg
3. Achse	9.500 kg
zulässiges Gesamtgewicht	27.000 kg
Leergewicht	10.350 kg
Radstand 1. - 2. Achse	3.300 mm
Radstand 2. - 3. Achse	1.360 mm
Länge über alles	7.080 mm
Breite über alles	2.550 mm

GS-94 - Tiefbett

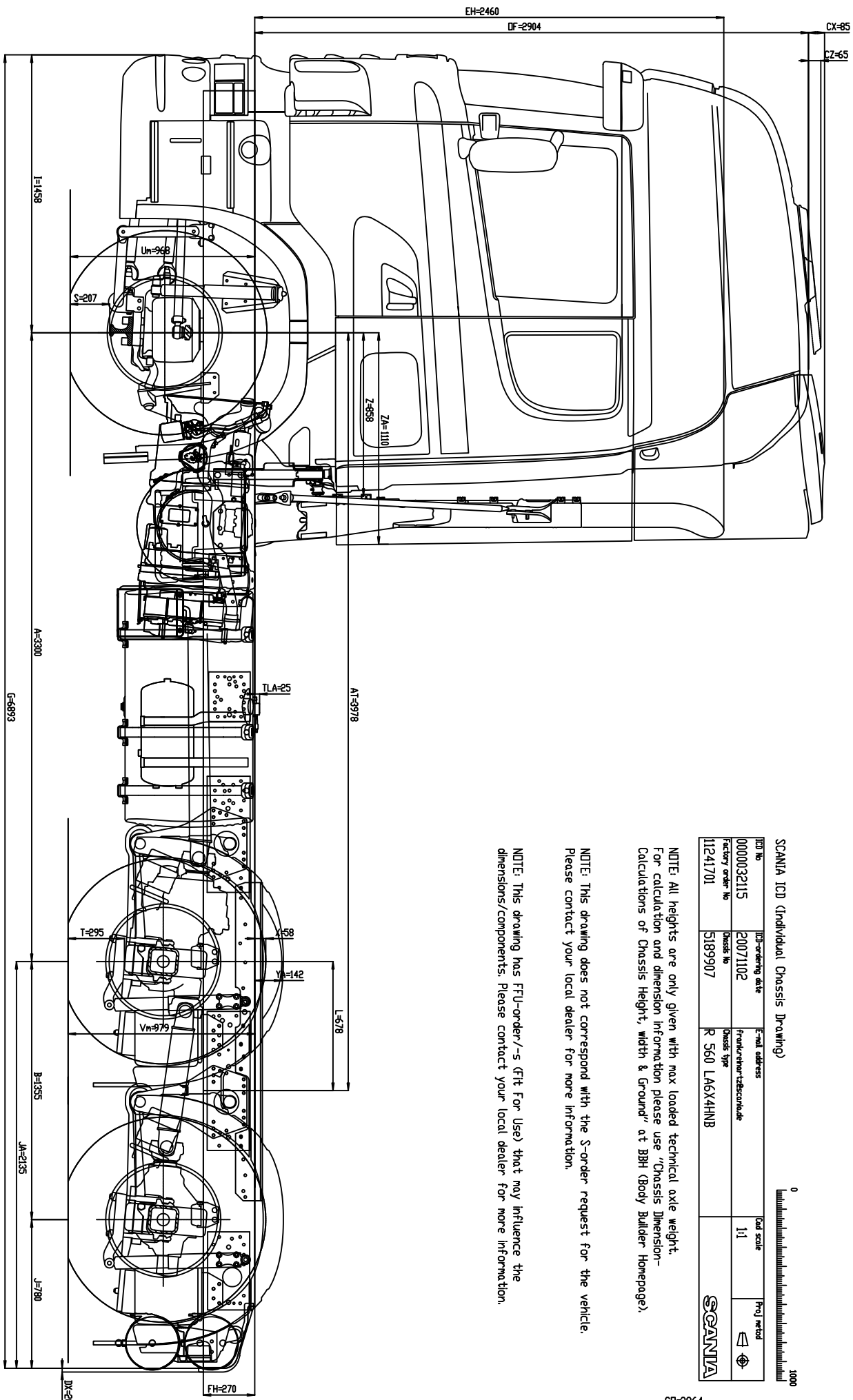
Hersteller	Faymonville
Modell	Mega-Z-3L-V-ATX-A-23AT-8.00-17.5-2.74
Bezeichnung	3-Achs Megasatteltiefbett, ausziehbar, abnehmbarer Schwanenhals, hydraulisch - mechanisch gelenkt, Kesselbrücke
Fahrzeugtyp	STZ-TL 3-30/80 A Form 2
Fahrgestell-Nr.	YA9TL310050113752

Technische Daten

Gesamtgewicht	53.000 kg
Sattellast	23.000 kg
Achslast	30.000 kg
Leergewicht	16.600 kg
Nutzlast	30.050 kg
Schwanenhalslänge	3.750 mm
Ladefläche, Bett	9.000 mm
Technisch ausziehbar um	5.000 mm
Ladekantenhöhe	300 mm
Achsabstand zwischen den Achsen	1.360 mm
Fahrzeuggrundbreite	3.250 mm
Gesamtzuglänge	25.700 mm

CX-85

CZ-65



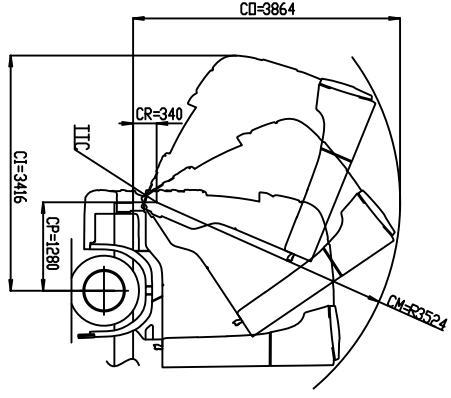
SCANIA ICD (Individual Chassis Drawing)

Part No	0000032115	DF-ordering date	20071102	E-mail address	frank.reyer@scania.se	Scale	1:1	Proj. method	
Factory order No	11241701	Chassis No	5189907	Chassis type	R 560 LA6X4HNB				

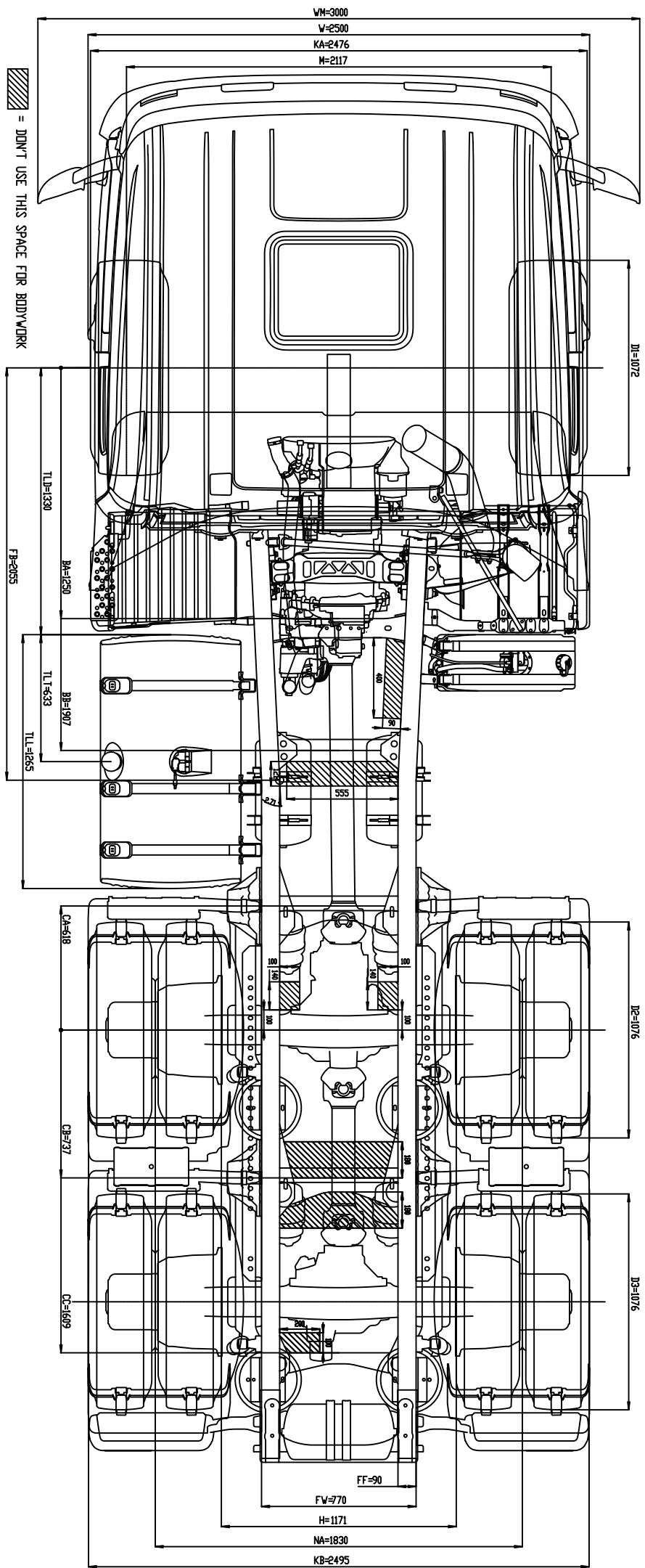
NOTE: All heights are only given with max loaded technical axle weight. For calculation and dimension information please use "Chassis Dimension- Calculations of Chassis Height, width & Ground" at BBH Body Builder Homepage).

NOTE: This drawing does not correspond with the S-order request for the vehicle. Please contact your local dealer for more information.

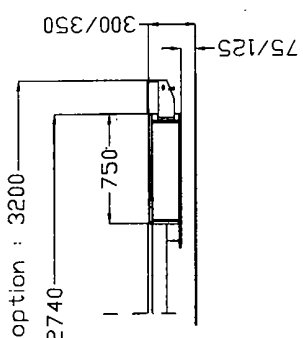
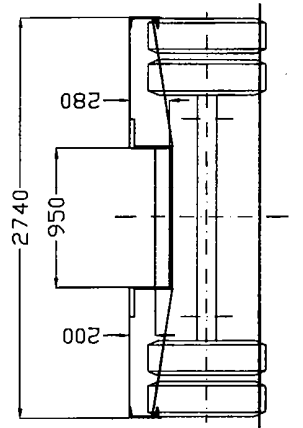
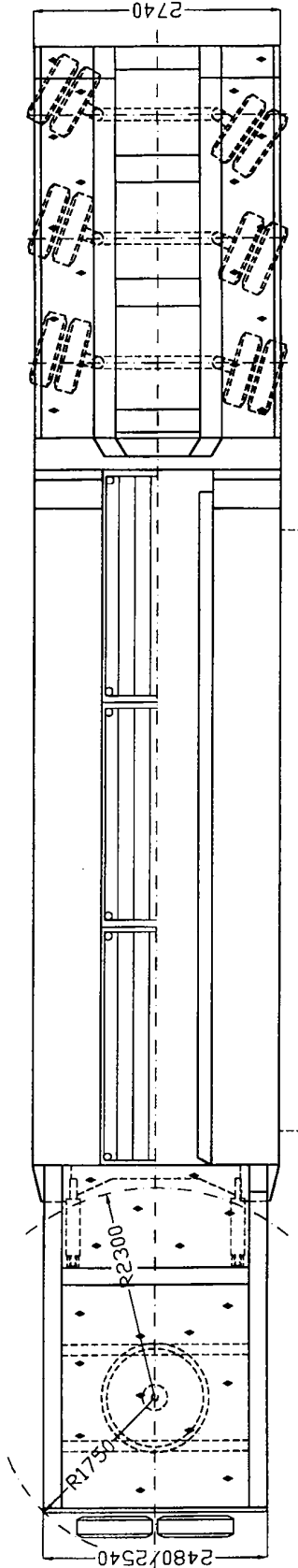
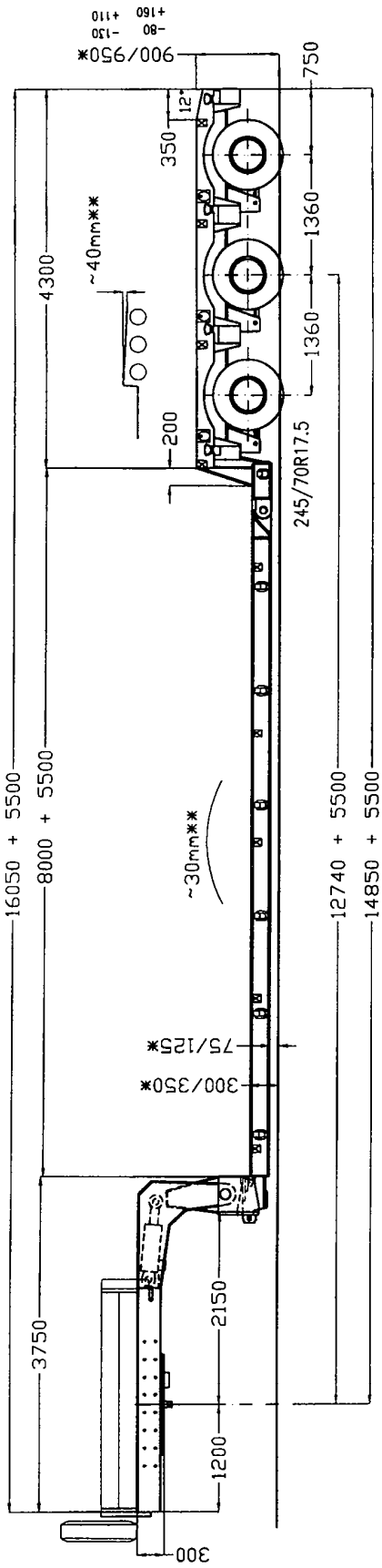
NOTE: This drawing has FITU-order/-s (Fit For Use) that may influence the dimensions/components. Please contact your local dealer for more information.



TTC = Theoretical Tilt Center



▨ = DON'T USE THIS SPACE FOR BODYWORK



Schrudde

Mega-Z-3L-V-ATX-A
23AT-8.00-17.5-2.74

TBZ31V373	Schür
gez. 21.01.05	gepr. 27/1/125



Schwarzenbach 12
B-4760 BULLINGEN
Tel.: ++32/80/64 01 55
Fax.: ++32/80/64 01 51

Megamax