

GS-888 - Motorwagen

| | |
|------------|-------------------|
| Hersteller | MAN |
| Modell | F 2000 |
| FIN | WMAT331208W030420 |
| FZNR | 26.464 FNLLC |

Technische Daten

| | |
|--------------------------|-----------|
| 1. Achse | 7.100 kg |
| 2. Achse | 11.500 kg |
| zulässiges Gesamtgewicht | 18.000 kg |
| Leergewicht | 7.940 kg |

Radstand 1. - 2. Achse 4.800 mm

Länge über alles 8.340 mm
Breite über alles 2.500 mm

GS-8890 - Anhänger

| | |
|-----------------|---------------------------|
| Hersteller | Bernt |
| Modell | TA24 |
| Bezeichnung | 3-Achs Anhänger-Plattform |
| Fahrgestell-Nr. | TP460150 |

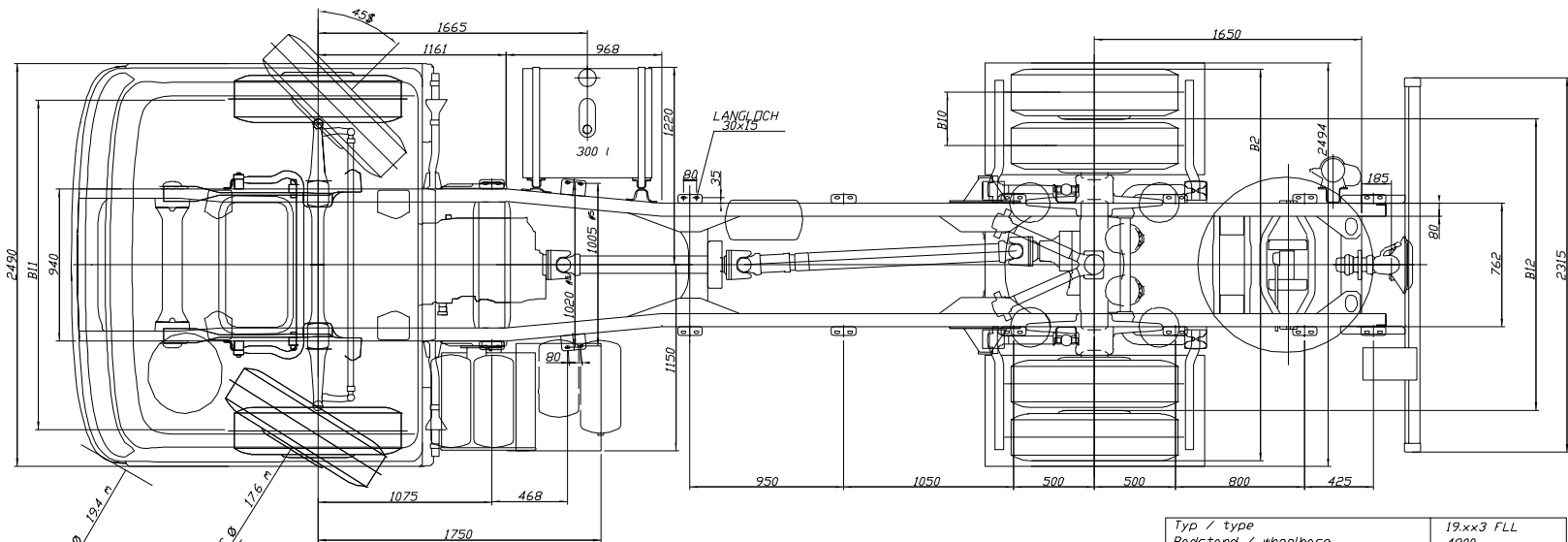
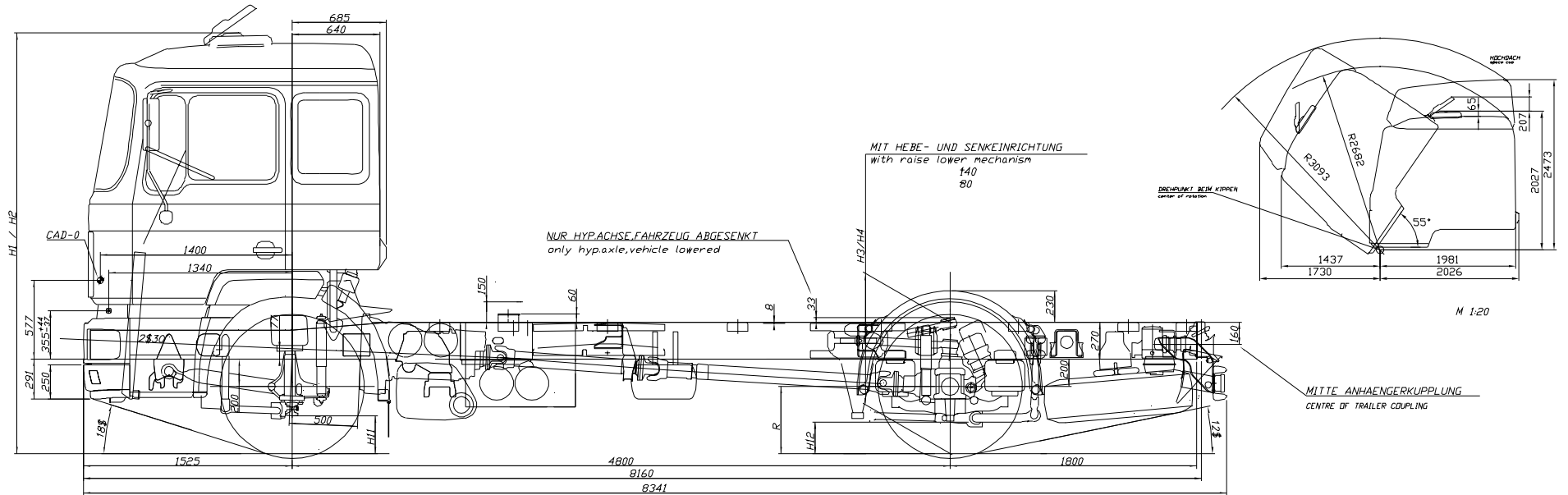
Technische Daten

| | |
|--------------------------|-----------|
| Gesamtgewicht | 24.000 kg |
| Sattellast | 18.360 kg |
| Achslast vorne | 9.000 kg |
| Achslast hinten | 18.000 kg |
| Leergewicht | 5.640 kg |
| Nutzlast | 16.500 kg |
| Länge (nicht ausgezogen) | 8.000 mm |
| Länge (ausgezogen) | 10.000 mm |

Ladefläche max. 10.000 mm
Ladekantenhöhe 900 mm

Achsabstand 1. - 2. Achse 4.700 mm
Achsabstand 2. - 3. Achse 1.400 mm

Fahrzeuggrundbreite 2.550 mm
Gesamtzuglänge 18.500 mm



WENIGERZEIS Ø 194 m SWAY CIRCLE
 SPURKREIS Ø 176 m TURNING CIRCLE

| | |
|---------------------------------|------------|
| Typ / type | 19.xx3 FLL |
| Radstand / wheelbase | 4800 |
| Ueberhang / frame overhang | 1800 |
| Radformel / drive configuration | 4x2 |
| Typenschlüsselnummer / typecode | T33 |
| Motorbauform / engine type | R6 |

| | | | | | | | | | | | | | | | | |
|---|-------|-------|------|---|------|------|------|------|-----|-----|-----|-----|-----|-----------|-------------|-------|
| 7100 | 11500 | 18000 | 2422 | 330 | 2052 | 1802 | 3086 | 3071 | 989 | 959 | 274 | 219 | 291 | 22,5x8,25 | 295/80R22.5 | 489 |
| G1 | G2 | G3 | G5 | Mit diesen Daten gezeichnet / drawn with these data | | | | | | | | | | | | |
| ACHSLASTEN axle load | | | | | | | | | | | | | | | | |
| Ges. Gew. gross weight | | | | | | | | | | | | | | | | |
| B2 | B10 | B11 | B12 | B13 | B1 | B2 | B3 | H1 | H2 | H3 | H4 | H11 | H12 | H12 | R | Stat. |
| Nicht tolerierte Maße mit Toleranz nach M3264 / Not tolerated dimensions with tolerances based on M3264 | | | | | | | | | | | | | | | | |
| Änderungen vorbehalten / subject to changes | | | | | | | | | | | | | | | | |

o - 1.60000 0 079 SEEM X
 F 2000 FERNVERKEHRS-/GRÖßRAUM-FAHRERHAUS
 LING HAUL CAB/LARGE CAPACITY CAB
 I10
 LKW-FAHRGESTELL
 TRUCK CHASSIS
 81.99126.8307
 1995 2308 SEEM TR55
 01